

Система менеджмента качества (СМК)  
ООО «Воля» сертифицирована  
на соответствие  
требованиям  
стандарта  
ISO 9001:2008



Сертифицировано  
Русским Регистром



КОМПАНИЯ  
**ВОЛЯ**

ПРОИЗВОДСТВО ТЕПЛИЦ

# «ДАЧНАЯ-2Д»

теплица под пленку



**Технический паспорт**

стр.2-3

**Инструкция по сборке**

стр.4-10

Предприятие-изготовитель:  
ООО «Воля», г. Дубна Московской области.  
тел/факс: (496) 217-17-17, (495) 745-85-59  
[www.perchina.ru](http://www.perchina.ru) [www.domflora.ru](http://www.domflora.ru)  
e-mail: [info@perchina.ru](mailto:info@perchina.ru)

**ВНИМАНИЕ! СБОРКУ И ЭКСПЛУАТАЦИЮ ТЕПЛИЦЫ СЛЕДУЕТ ОСУЩЕСТВЛЯТЬ СТРОГО В СООТВЕТСТВИИ С ИНСТРУКЦИЕЙ И ПРАВИЛАМИ ЭКСПЛУАТАЦИИ, ИЗЛОЖЕННЫМИ В ТЕХНИЧЕСКОМ ПАСПОРТЕ. ТЕХНИЧЕСКИЙ ПАСПОРТ ОБЯЗАТЕЛЬНО СОХРАНИТЬ**

## Технический паспорт на теплицу «Дачная-2Д»

Теплица «Дачная-2Д» предназначена для создания микроклимата, благоприятного для выращивания садово-огородных культур на дачных и приусадебных участках.

Теплица предназначена для установки на освоенных участках, где ветер ослабляется постройками и деревьями. Для открытых участков предназначена теплица «Дачная-2ДУ».

Площадь укрываемого грунта - **16,5 кв.м.** Высота установленного каркаса теплицы - **2м.**

Каркас теплицы изготовлен из оцинкованного железа и собирается с помощью винтов и гаек. Фундамент для теплицы не требуется.

Теплица крепится на грунте закапыванием специальных окончаний каркаса.

В комплект входит все необходимое для крепления пленки.

Плѐнка в комплект не входит.

Теплица имеет два дверных проѐма в противоположных торцах и в каждом дверном проѐме имеет дверь и форточку.

### Комплектация теплицы

Деталь каркаса 1	14шт.	Деталь каркаса 17	отсутствует
Деталь каркаса 2	30шт.	Деталь каркаса 18	отсутствует
Деталь каркаса 3	18шт.	Деталь каркаса 19	отсутствует
Деталь каркаса 4	28шт.	Деталь каркаса 20	12шт.
Деталь каркаса 5	отсутствует	Деталь каркаса 21	4шт.
Деталь каркаса 6	отсутствует	Прижим длинный	48шт.
Деталь каркаса 7	отсутствует	Прижим короткий	12шт.
Деталь каркаса 8	4шт.	Прижим дугообразный	12шт.
Деталь каркаса 9	8шт.	Петли навески двери и форточки	8шт.
Деталь каркаса 10	4шт.	Вертушка -трубка	4шт.
Деталь каркаса 11	8шт.	Крючок проволоочный	14шт.
Деталь каркаса 12	8шт.	Винт М4х8	600шт.
Деталь каркаса 13	10шт.	Винт М4х20	4шт.
Деталь каркаса 14	6шт.	Гайка М4	608шт.
Деталь каркаса 15	отсутствует	Спецключ гаечный	1шт.
Деталь каркаса 16	отсутствует	Нить капроновая	43м.

Теплица «Дачная-2Д» поставляется в трех пакетах с общим весом не более 50кг:

1-й пакет	прямые детали и инструкция	1250х150х50 мм.
2-й пакет	детали дуг	1250х100х50 мм.
3-й пакет	прижимы для пленки, комплектующие	700х150х100 мм.

## Правила эксплуатации

1. Перед началом эксплуатации теплица должна быть собрана и установлена на грунте в соответствии с инструкцией.
2. Теплица не должна подвергаться воздействиям, которые могут создать остаточные деформации каркаса или покрытия.

**ВНИМАНИЕ! Пленка с теплицы на зимний период обязательно снимается.**

## Гарантийные обязательства

1. Предприятие-изготовитель несет ответственность за полноту комплектации каркаса теплицы.
2. Предприятие-изготовитель несет ответственность за собираемость теплицы в соответствии с инструкцией.
3. Предприятие-изготовитель несет ответственность за прочность теплицы при указанных величинах внешних атмосферных воздействий.
4. Срок предъявления претензий - 12 месяцев со дня покупки.

## Условия гарантийных обязательств

Гарантийные обязательства не распространяются на случаи:

1. Установка теплицы с нарушением требований инструкции.
2. Нарушение правил эксплуатации.
3. Использование теплицы не по назначению.
4. Наводнения, ураганы, другие стихийные бедствия.

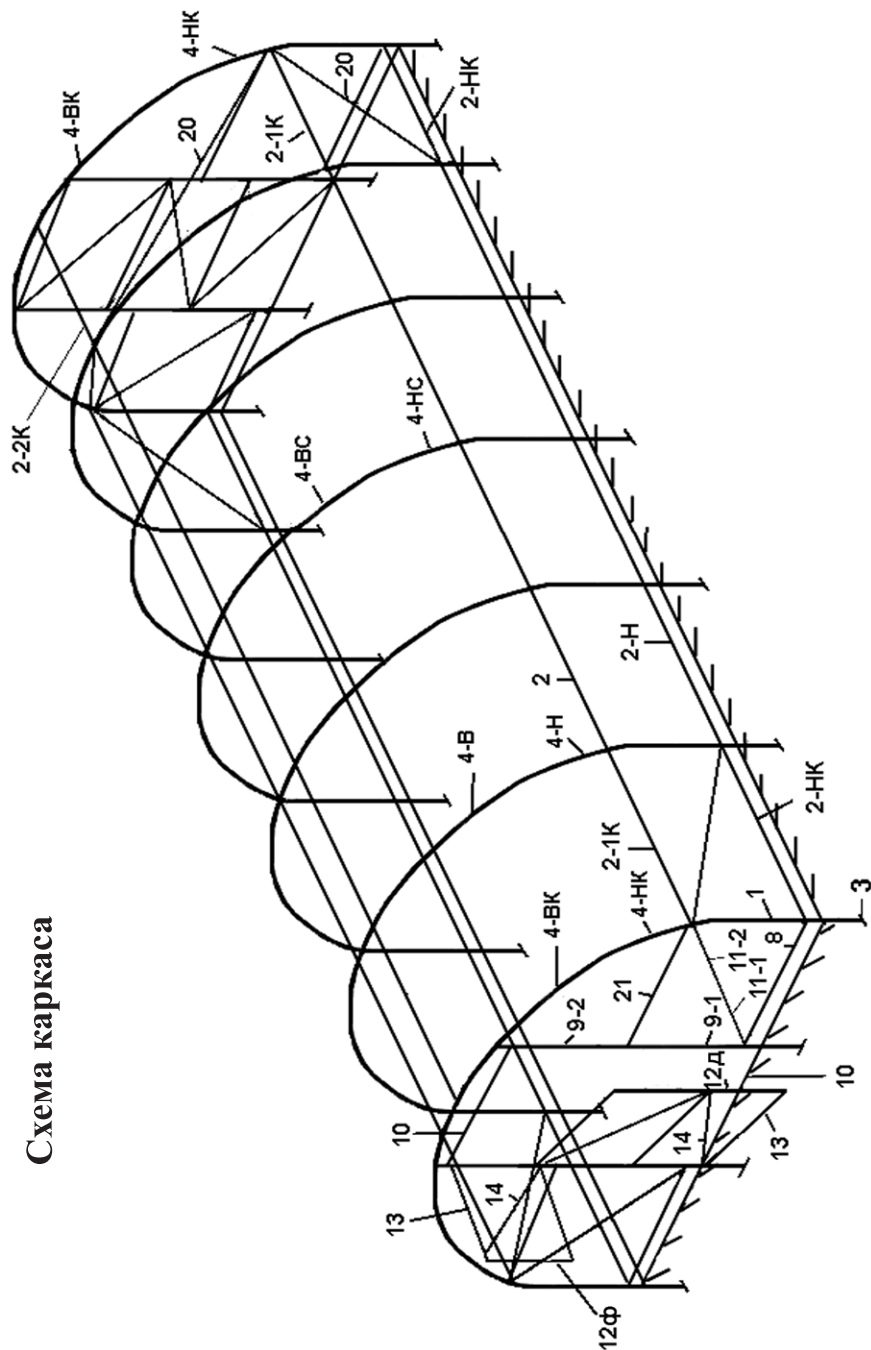
**Требования по условиям эксплуатации: теплица в покрытом состоянии не рассчитана на снеговую нагрузку (к зиме плѐнка должна быть снята) и ветер скоростью не более 15 м/с.**

**ВНИМАНИЕ! ПЛЕНКУ НА ЗИМНИЙ ПЕРИОД НЕОБХОДИМО ОБЯЗАТЕЛЬНО СНИМАТЬ.**

Предприятие - изготовитель: 000 "Воля", 141983, г. Дубна Московской области, пер. Северный д.8.  
Предприятие - изготовитель несет ответственность за качество продукции в соответствии с ГК РФ.  
Предприятие оставляет за собой право на внесение изменений в конструкцию теплицы.

## Дата изготовления:

Схема каркаса



## Вводная часть инструкции

1. Детали устанавливаются так, чтобы боковые полки профиля были обращены к пленке. Каркас составляется из нумерованных элементов, часть которых выполнена сборными из нескольких деталей, имеющих одинаковый номер, но отличающихся индексами.
2. Индексы: **к** - крайняя (по длине теплицы); **с** - средняя (по длине теплицы); **н** - нижняя; **в** - верхняя; **п** - правая; **л** - левая; направление стрелки обозначает верх детали при установке.
3. Терминология для деталей торцов:  
*Левая сторона* - слева при нахождении снаружи теплицы перед дверью.  
*Правая сторона* - справа при нахождении снаружи теплицы перед дверью.
4. Детали продольных элементов №2 однотипны, но в 12-ти деталях №2н сделаны дополнительные отверстия для прижимов. Из этих деталей собираются нижние продольные элементы.
5. Аналогично, в 12-ти деталях дуг №4 сделаны дополнительные отверстия для прижимов, и эти дуги устанавливаются по краям теплицы и в середине (по месту стыка полос плёнки, если плёнка недостаточно широка).
6. Стыки деталей выполняются наложением профилей и скреплением винтами и гайками по 3-м отверстиям.
7. При сборке будьте аккуратны, чтобы не повредить детали, т.к. до окончательной сборки они не имеют достаточной жёсткости. Для совмещения отверстий в сложных стыках используйте гвоздь диаметром 4мм или бородок с конусным концом. Не затягивайте до конца винты, кроме соединений между деталями №1 и №3. Окончательную затяжку винтов осуществляйте после выполнения п.3 в разделе “**Последовательность установки**”.
8. В некоторых деталях остаются свободные отверстия, являющиеся следствием однотипности деталей.

## Последовательность установки

1. Соберите продольные элементы детали №2. Эта сборка предварительная и выполняется только по центральному отверстию стыков. Соедините между собой детали №1 и №3 (с окончательной затяжкой винтов).

2. Выполняйте сборку в соответствии с фотографиями этапов сборки и узлов, представленными на **рис. 1...17**. Для исключения возможных остаточных деформаций на промежуточных этапах сборки рекомендуется использовать подставки, например, стулья - для наращивания деталей дуг.

3. На выбранном месте установки теплицы обозначьте места окончаний каркаса и, выкопав под них ямки на глубину штыка лопаты, установите каркас по этим ямкам. Выровняйте каркас путём подсыпки или углубления ямок, чтобы продольные элементы были прямолинейными, горизонтальными и параллельными между собой, и чтобы нижние продольные элементы были выше уровня грунта примерно на 10 см, и чтобы дуги были ровными при виде сбоку. После этого засыпьте ямки и затяните все винты.

## Этапы сборки



Рис.1

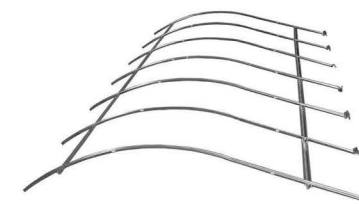


Рис.2



Рис.3

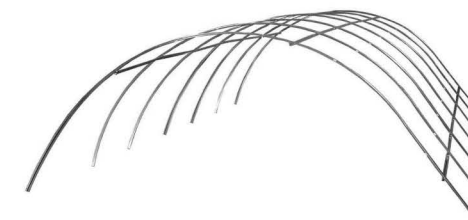


Рис.4

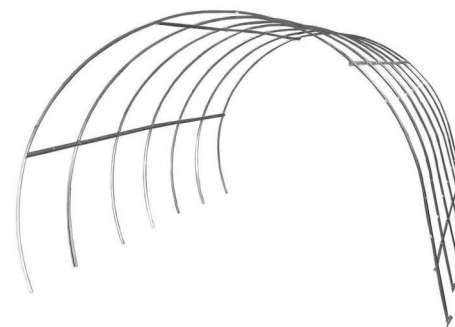


Рис.5

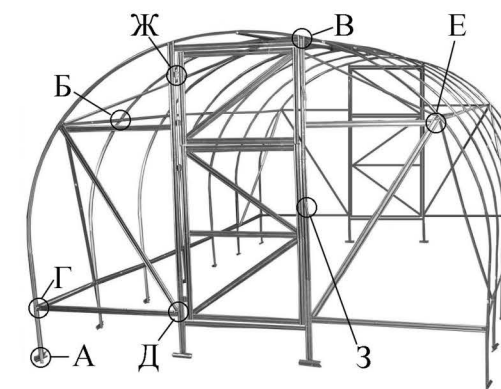


Рис.6



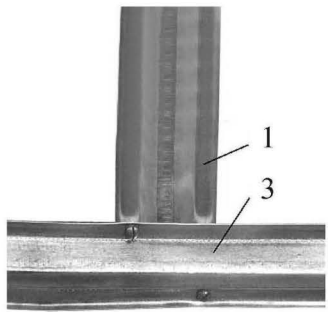


Рис. 7 Узел А  
вид снаружи

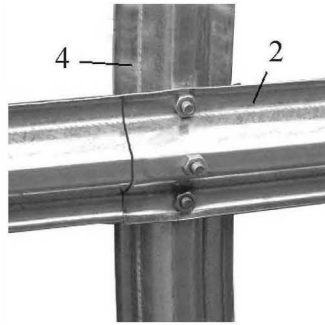


Рис. 8 Узел Б  
вид изнутри

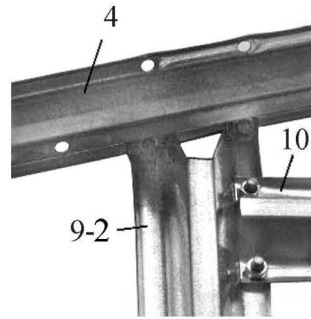
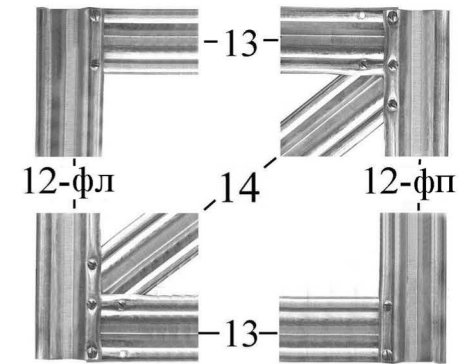
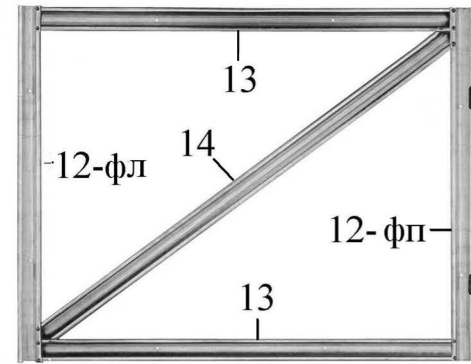


Рис. 9 Узел В  
вид изнутри



Форточка в сборе и узлы. Вид снаружи.

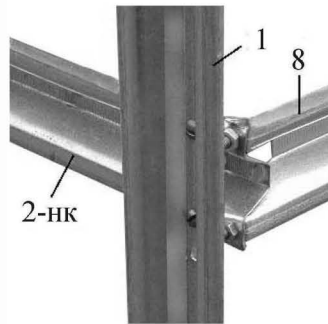


Рис. 10 Узел Г  
вид снаружи

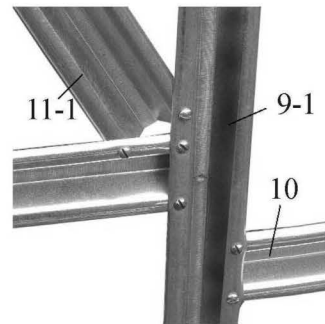


Рис. 11 Узел Д  
вид снаружи

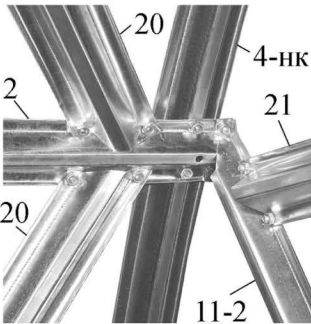
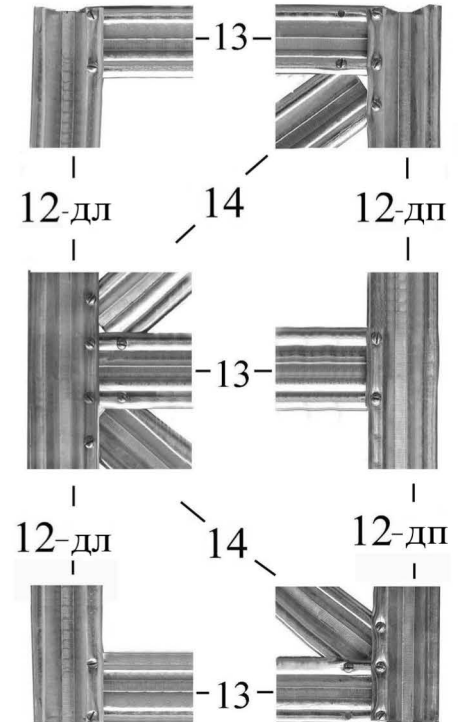
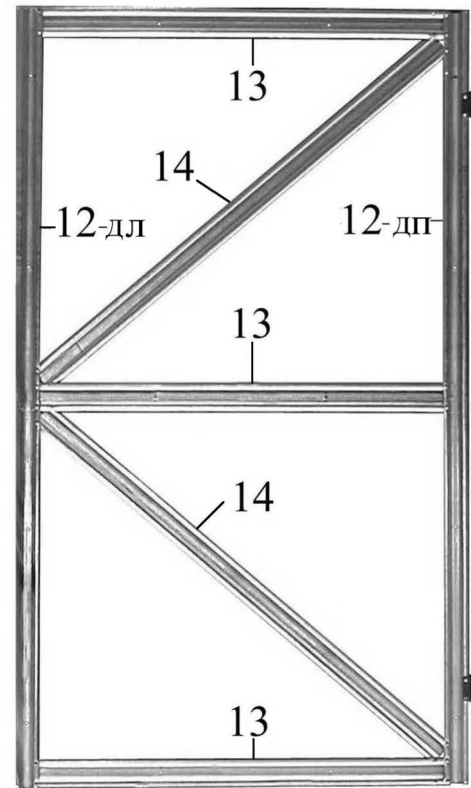


Рис. 12 Узел Е  
вид изнутри



Дверь в сборе и узлы. Вид снаружи.

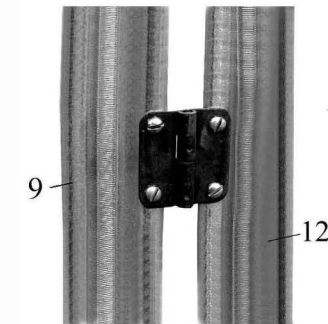


Рис. 13 Узел Ж  
вид снаружи

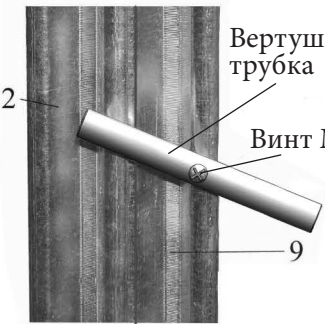


Рис. 14 Узел З  
вид снаружи

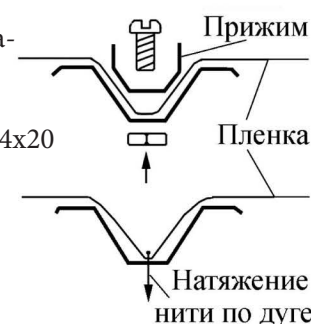


Рис. 15 Крепление пленки

Рис. 16

## Крепление пленки

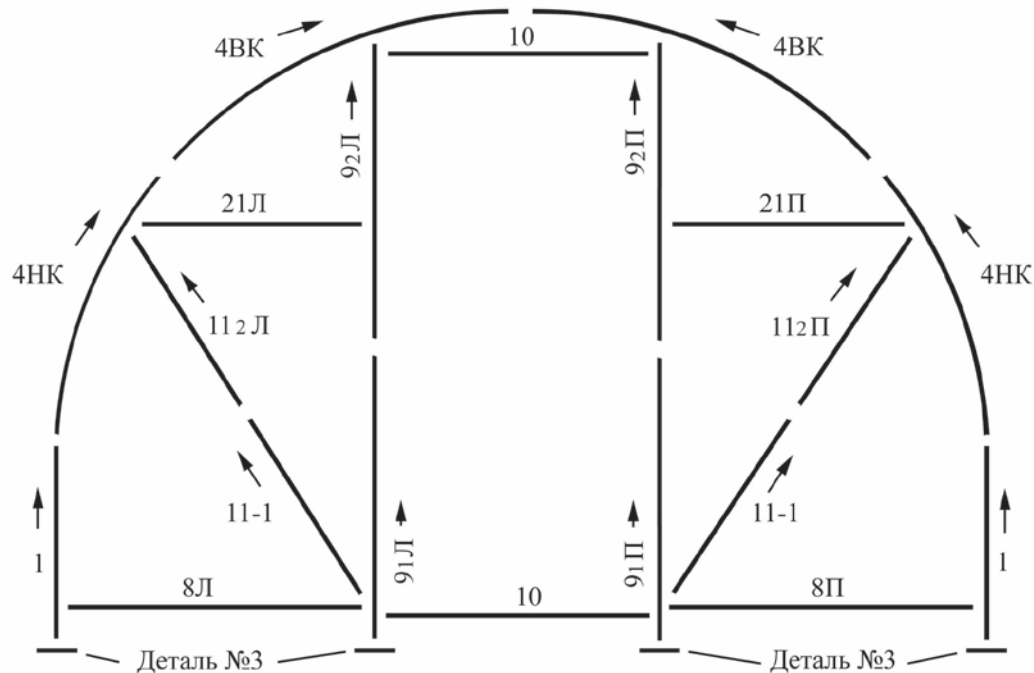


Рис. 17 Расположение деталей торцевой стенки (вид снаружи)

1. Размеры плёнки выбираются с припуском. Для покрытия теплицы можно также использовать нетканый укрывной материал или комбинацию из плёнки и этого материала. Наилучший вариант: торцы теплицы покрыть нетканым материалом, а верх плёнкой. В этом варианте торцы «дышат», а верх пропускает больше света и не пробивается дождём.

Если выбрано плёночное покрытие, то:

- при ширине плёнки **6м** требуется полоса длиной **9м**, из которой **5,7м** пойдёт на покрытие верха, а **3,3м** на торцы;
- при ширине плёнки **3м** требуется полоса длиной **19м**, из которой 2 полосы по **6м** пойдут на покрытие верха, а **7м** на торцы (при экономном раскрое достаточно **6м**).

Если выбрано комбинированное покрытие, то:

- для торцов теплицы нужны 2 куска нетканого материала размером **3,3х2,1м**, а для покрытия верха один кусок плёнки размером **6х5,7м** или 2 полосы **3х6м**.

Для повышения долговечности плёнки рекомендуется делать прокладки между каркасом и плёнкой из кусков старой плёнки или из нетканого укрывного материала это предотвращает износ плёнки от трения по каркасу при ветре.

2. Сначала покройте торцы теплицы. Для этого закрепите плёнку на дуге с помощью натянутой по дуге (см. рис. 15) нити и крючков, зацепляемых в отверстия деталей №1.

Закрепите плёнку прижимами.

Длинные прижимы устанавливаются на элементы каркаса **8...11, 12ф, 13**; короткие - на детали **9-1, 12д**.

3. Верх теплицы накройте плёнкой и закрепите её по крайним дугам теми же нитями с крючками, выровняйте все куски плёнки и установите по крайним дугам дугообразные прижимы (см. рис. 15).

Прижимы по средним дугам устанавливаются, если верх покрывается двумя полосами плёнки.

Установите длинные прижимы к деталям №2н, последовательно от середины теплицы к торцам.

Натяните по каждой дуге нити с крючками и присыпьте грунтом нижние края плёнки.

# КОМПАНИЯ «ВОЛЯ»

ПРОИЗВОДСТВО ТЕПЛИЦ ПОД ПЛЕНКУ И СОТОВЫЙ ПОЛИКАРБОНАТ

## ДОПОЛНИТЕЛЬНОЕ ОБОРУДОВАНИЕ ДЛЯ ТЕПЛИЦ И ТОВАРЫ ДЛЯ САДОВОДОВ.

### «ФИТОСВЕТ-Л» ЛЮМИНЕСЦЕНТНЫЙ СВЕТИЛЬНИК ДЛЯ РАСТЕНИЙ



### «ФИТОСВЕТ-Д» СВЕТОДИОДНЫЙ СВЕТИЛЬНИК ДЛЯ РАСТЕНИЙ



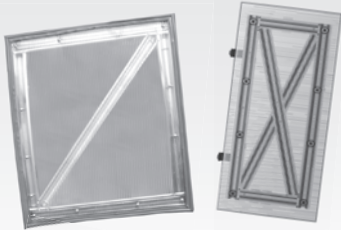
Специально разработанный для растений спектр светильников стимулирует рост:

- Рассады овощей и цветов, увеличивает корнеобразование у растений;
- Зеленых культур в осенне-зимний период;
- Витаминного корма для домашних животных;
- Биомассы спирулины, проростков ячменя, пшеницы и увеличивает содержание в них протейна, каротиноидов и витамина Е.

Наименование	Размеры, мм	Вес, кг
«Фитосвет-Л»	616x282x86	3,5
«Фитосвет-Д1»	750x85x40	1,7
«Фитосвет-Д2»	1500x85x40	3,4
«Фитосвет-Д3»	2100x85x40	5,1
«Фитосвет-Д4»	2700x85x40	6,5

**ВЫРАЩИВАЙТЕ ПОЛНОЦЕННУЮ РАССАДУ У СЕБЯ ДОМА!**

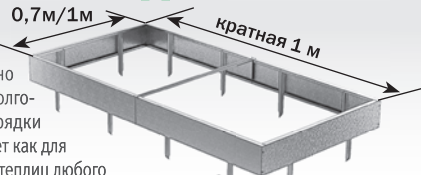
### «ФОРТОЧКА» «ФОРТОЧКА» ДЛЯ «ДАЧНАЯ-2ДУМ» ДЛЯ «ДАЧНАЯ СТРЕЛКА»



### «АВТОМАТИЧЕСКИЙ ТОЛКАТЕЛЬ» ДЛЯ БОКОВЫХ ФОРТОЧЕК



### БОРДЮР ОЦИНКОВАННЫЙ ГРЯДКА



Прочная, добротно выполненная и долговечная модель грядки идеально подойдет как для установки внутри теплиц любого размера, так и для открытого грунта.

## Опрыскиватель Marolex

Высококачественные опрыскиватели Marolex серий Master, Profession и Titan предназначены для опрыскивания средствами защиты растений. Могут быть использованы на балконах, в садах, огородах, на плантациях и лесопитомниках. Бачок с высоким давлением, уплотнения против пыли - Система APS, высокопроизводительный насос.



**ОСТЕРЕГАЙТЕСЬ  
ПОДДЕЛОК!**  
ПРОВЕРЯЙТЕ НАЛИЧИЕ:



### «ВОДОМЕРКА» СИСТЕМА КАПЕЛЬНОГО ПОЛИВА

- Наличие автоматического контроллера и фильтра первичной очистки
- Капельный полив с любым интервалом
- Доступ воды к каждому растению



**NEW**