

Система менеджмента качества (СМК)
ООО «Воля» сертифицирована
на соответствие
требованиям
стандарта
ISO 9001:2008



Сертифицировано
Русским Регистром



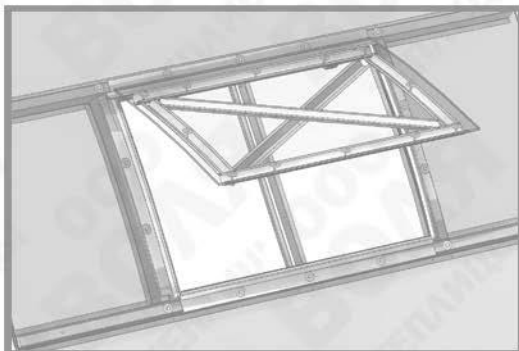
КОМПАНИЯ
ВОЛЯ

ПРОИЗВОДСТВО ТЕПЛИЦ

ФОРТОЧКА

для теплицы серии «ФЕРМЕР»

модель 2014



Технический паспорт

стр.2-6

Инструкция по сборке

стр.7-10

RU



Сборку и эксплуатацию форточек следует осуществлять строго в соответствии с инструкцией и правилами эксплуатации, изложенными в техническом паспорте. Технический паспорт обязательно сохранить.

Введение

Для проветривания теплицы необходимы приток и вытяжка воздуха. Приточные проемы должны обеспечивать приток наружного воздуха равномерно по всему периметру теплицы и располагаются на малой высоте от земли. Проемы для вытяжки нагретого в теплице воздуха располагаются вверху теплицы, либо равномерно над приточными проемами, либо в торцевых стенках теплицы – для принудительной вытяжки с помощью электровентиляторов.

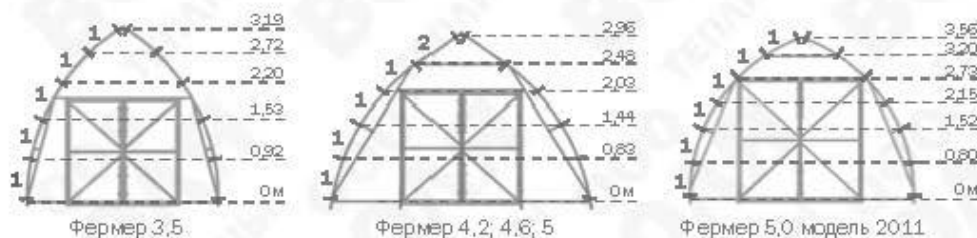
По совокупности факторов эффективности и удобства эксплуатации рекомендуется вариант проветривания с нижними приточными форточками и принудительной вытяжкой в верхней части торцевых стенок. Окончательный выбор вариантов проветривания остается за покупателем. Автоматический толкатель для форточек или фиксатор для ручного открывания приобретается отдельно и в базовый комплект не входят.

Описание

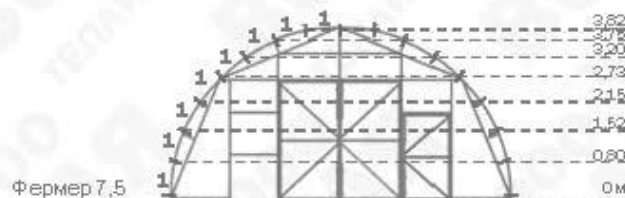
Форточка предназначена для проветривания теплиц. Устанавливается только в теплицы серии «Фермер». Каркас форточки изготовлен из оцинкованной стали и собирается с помощью винтов и гаек. В комплект форточки входят все необходимые элементы крепления и покрытия.

Варианты расположения форточек на теплицах серии «Фермер»

Места размещения форточек на теплицах показаны на рисунках. В зависимости от места установки форточки, покупатель может заказать необходимый вариант форточки.



- 1 - форточка дуговая
2 - форточка плоская



«Форточка дуговая»

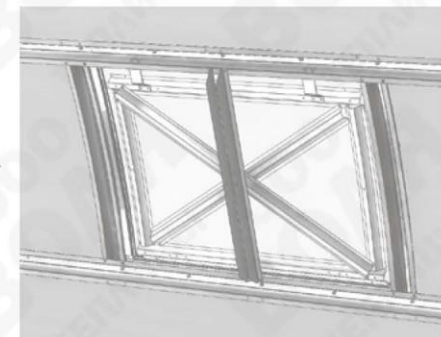
маркировка	наименование	количество (шт)	Размер (мм)
1-й пакет			
01ф	Дуга форточная	2	501
02ф	Стяжка	2	880
03ф	Диагональ малая	1	878
04ф	Диагональ большая	1	947
05ф	Направляющая	2	681
	Кронштейн правый	1	675
	Кронштейн левый	1	675
	Неподвижная часть разъемной петли	2	25x40
	Подвижная часть разъемной петли	2	104x35x40
2-й пакет			
	Болт 6x14	12	
	Болт 6x20	14	
	Винт M5x10	26	
	Винт M5x35	12	
	Винт M5x45	2	
	Гайка M5	38	
	Гайка M5 стопорная	2	
	Гайка M6	26	
	Шайба 32x5	12	
	Шайба 32x6	14	
3-й пакет			
	Уплотнитель верхний	1	1017
	Уплотнитель нижний	1	975
	Уплотнитель вертикальный	2	687
4-й пакет			
	Поликарбонат	1	972x666

«Форточка плоская»			
маркировка	наименование	количество (шт)	Размер (мм)
1-й пакет			
01ф/3	Вертикаль форточная	2	501
02ф	Стяжка	2	880
03ф	Диагональ малая	1	878
04ф	Диагональ большая	1	947
05ф/3	Направляющая	2	674
	Кронштейн правый	1	675
	Кронштейн левый	1	675
	Неподвижная часть разъемной петли	2	25x40
	Подвижная часть разъемной петли	2	104x35x40
2-й пакет			
	Болт 6x14	12	
	Болт 6x20	14	
	Винт М5x10	26	
	Винт М5x35	12	
	Винт М5x45	2	
	Гайка М5	38	
	Гайка М5 стопорная	2	
	Гайка М6	26	
	Шайба 32x5	12	
	Шайба 32x6	14	
3-й пакет			
	Уплотнитель верхний	1	1017
	Уплотнитель нижний	1	975
	Уплотнитель вертикальный	2	687
4-й пакет			
	Поликарбонат	1	972x666

Правила эксплуатации

Перед началом эксплуатации форточка должна быть собрана и установлена в теплице в соответствии с инструкцией.

Форточка не должна подвергаться воздействиям, которые могут создать остаточные деформации каркаса и покрытия.



Гарантийные обязательства

1. Предприятие-изготовитель несет ответственность за полноту комплектации каркаса форточки.
2. Предприятие-изготовитель несет ответственность за собираемость форточки в соответствии с инструкцией.
3. Срок предъявления претензий – 12 месяцев со дня покупки.

Условия гарантийных обязательств

Гарантийные обязательства не распространяются на случаи:

1. установка форточки с нарушением требований инструкции.
2. нарушение правил эксплуатации.
3. ураганы, другие стихийные бедствия.

Дата изготовления:

Предприятие - изготовитель: ООО «Воля»
141983, г. Дубна Московской области, пер. Северный д.8.

Предприятие - изготовитель несет ответственность за качество продукции в соответствии с ГК РФ.
Предприятие оставляет за собой право на внесение изменений в конструкцию форточки.

Инструкция по сборке

1. Определить место для форточек.
В выбранном месте установить две направляющие **05ф** (рис.1).
Направляющие **05ф** устанавливаются на прогоны теплицы по имеющимся отверстиям.



2. Вырезать под форточку проем (рис.1) по краям профилей. Обклеить скотчем верхний и нижний срез поликарбоната.

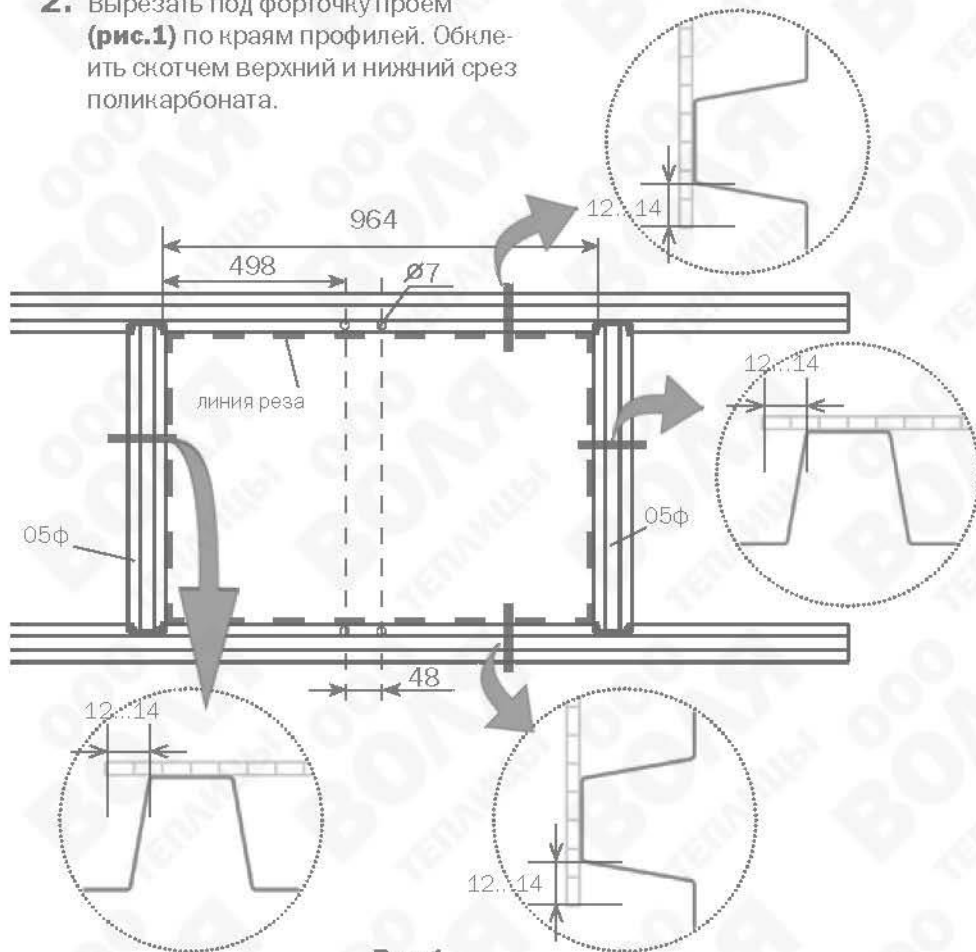


Рис.1
Вид снаружи

Инструкция по сборке

- Просверлить в прогонах 4 отверстия $\text{Ø}7$ (рис.1).
Установить на них правый и левый кронштейны (рис.2).



Рис.2

3. Подрезать оба края верхнего уплотнителя и нижние края вертикального уплотнителя по кромкам проема (рис.3).

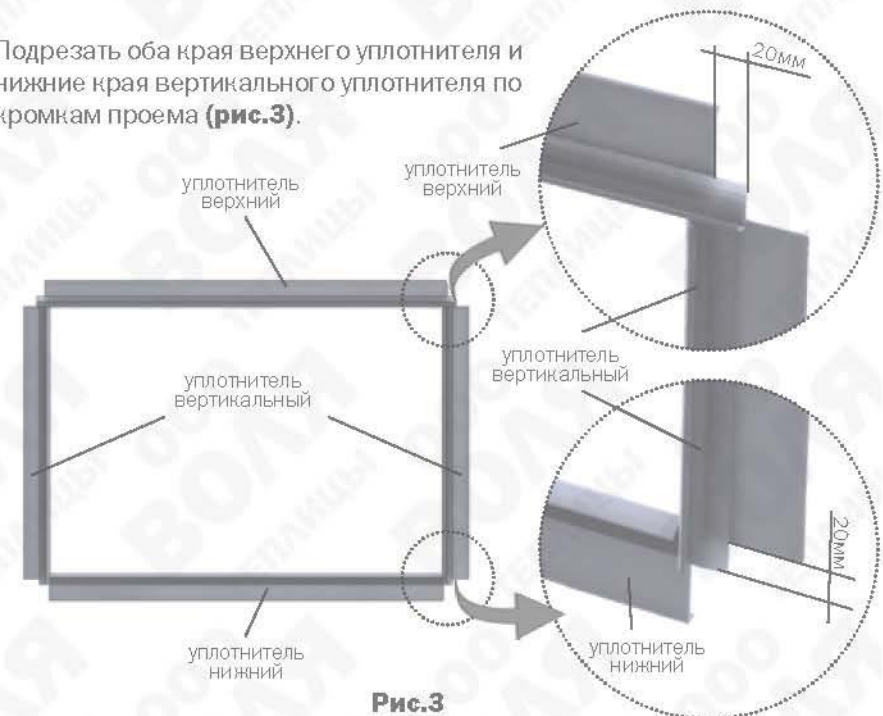


Рис.3

Инструкция по сборке

4. Просверлить по 5 отверстий Ø7 по оси каждого прогона. Установить уплотнитель по краям поликарбоната. Закрепить края поликарбоната по контуру проема болтами M6x20 с шайбой 32x6 (рис.4).

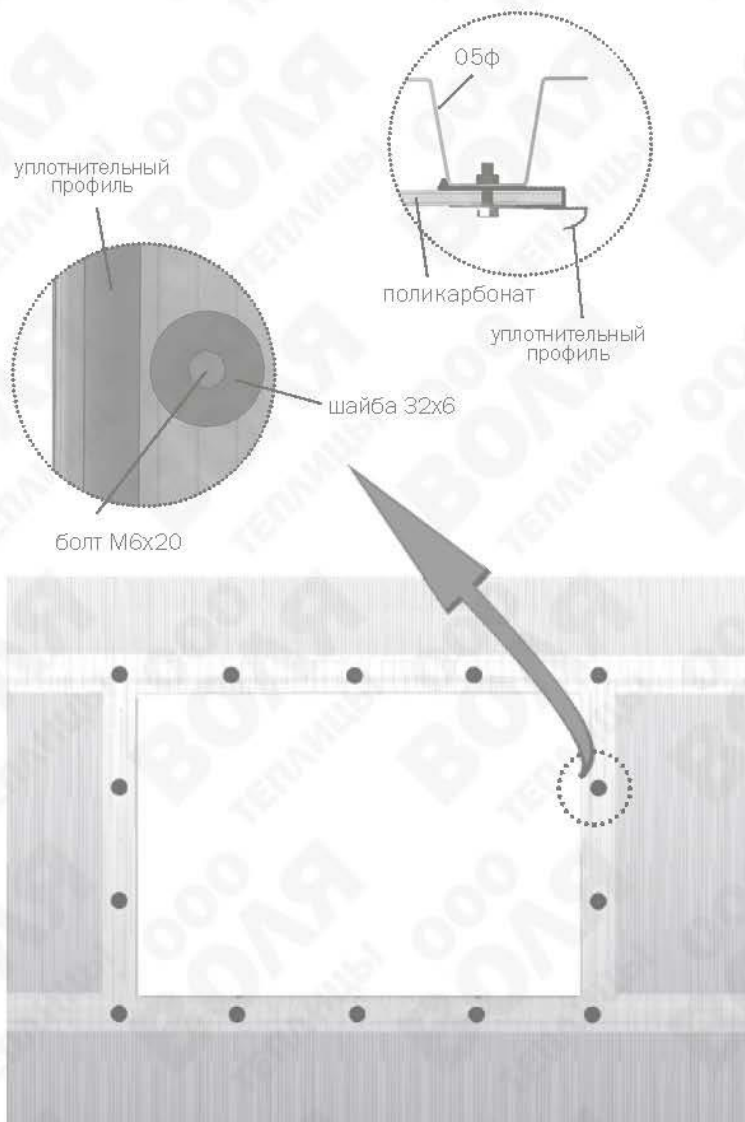


Рис.4

Инструкция по сборке

5. Собрать каркас форточек из деталей 01ф, 02ф, 03ф, 04ф. Установить на форточку петли с помощью винтов M5x10 и гаек M5.

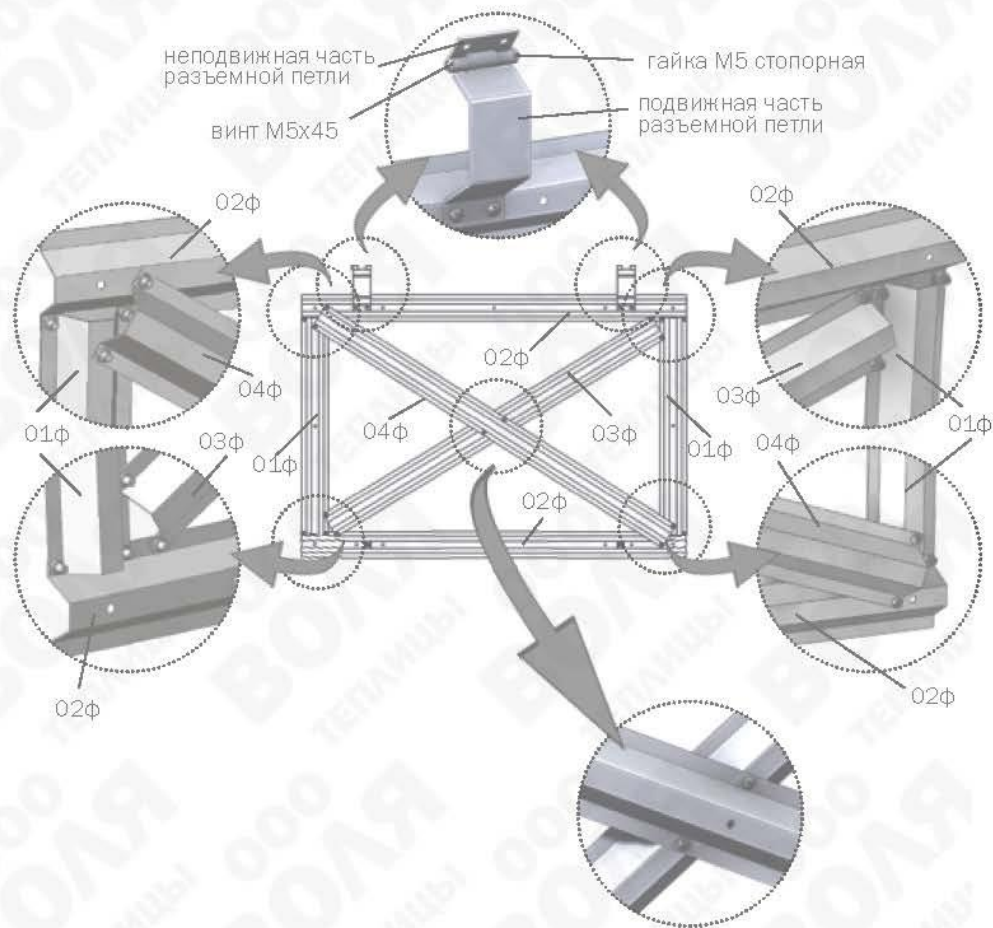


Рис.5

Инструкция по сборке

6. Кусок поликарбоната обклеить скотчем (закрывать соты) и прикрепить его к каркасу форточка с помощью шайб 32x5, винтов M5x35 и гаек M5 (рис. 6).



Рис.6

места крепления поликарбоната



Не допускайте чрезмерной затяжки винтов крепления поликарбоната во избежание смятия поликарбоната и разрушения сот.

7. Приложить форточку к окну, разметить отверстия под петли и затем просверлить 4 отверстия на прогоне (рис.7).

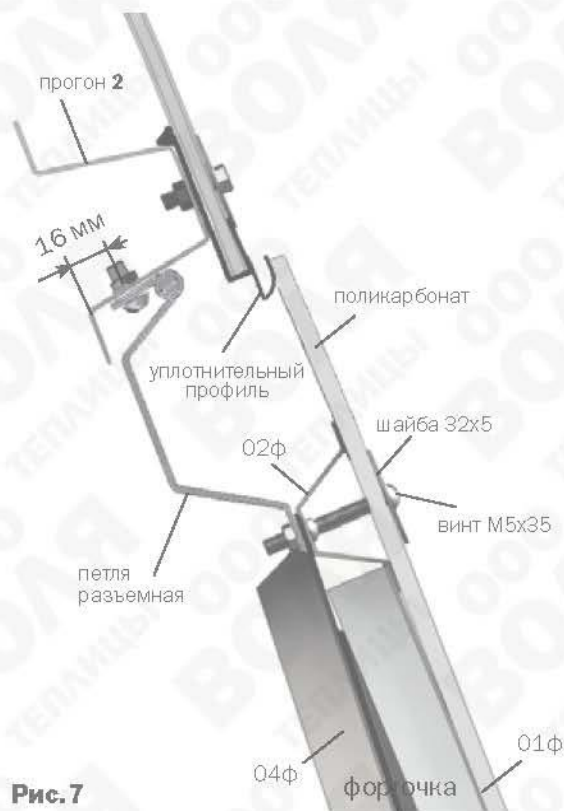


Рис.7



КОМПАНИЯ
ВОЛЯ
ПРОИЗВОДСТВО ТЕПЛИЦ

Предприятие-изготовитель:
ООО «Воля», г. Дубна Московской области.
тел/факс: (495) 598-5-999
www.perchina.ru www.domflora.ru
e-mail: info@perchina.ru

Данное руководство не может быть воспроизведено в любой форме целиком или частично без письменного разрешения компании «Воля»

