



КОМПАНИЯ  
**ВОЛЯ**  
ПРОИЗВОДСТВО ТЕПЛИЦ

## Автоматический толкатель боковой форточкой для теплиц «Дачная-2ДУМ»



### Технические характеристики

Усилие выталкивания на штоке – до 20 кг.

Температура начала открывания регулируется от +15°C до +25°C.

Габаритные размеры – 20 x max 380 (мм)

Масса, не более – 0,2 кг.

### Комплект поставки

Паспорт - 1 шт.

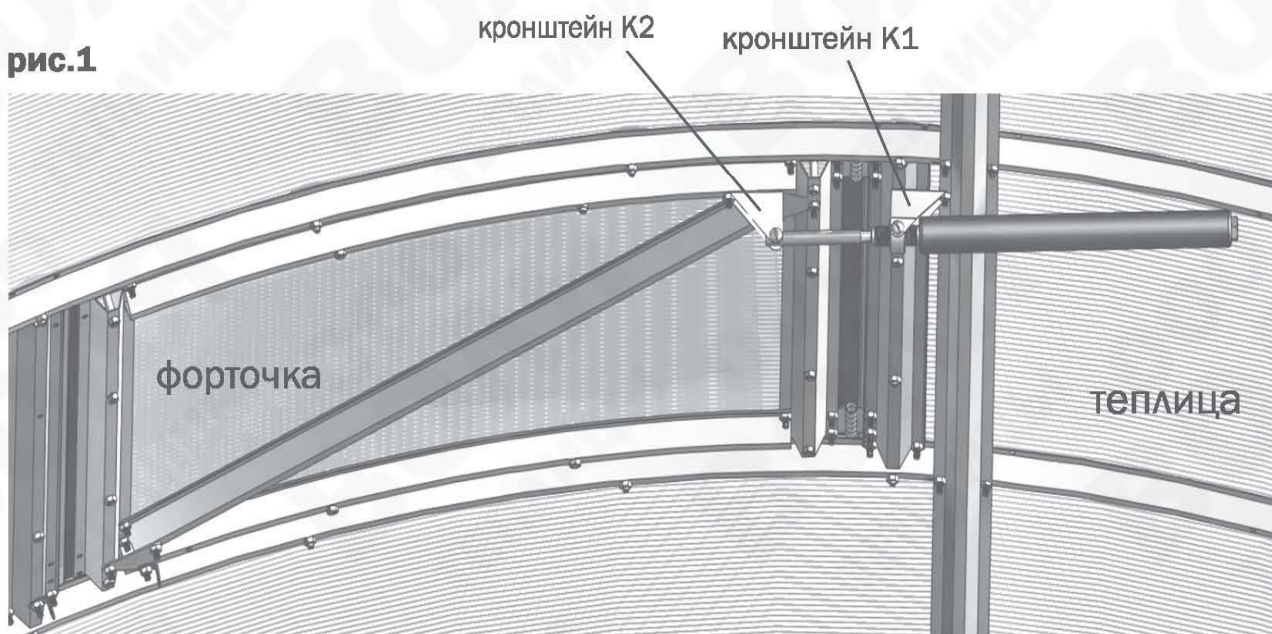
Автоматический толкатель с регулировочной гайкой -1 шт.

Элементы крепления.

### Инструкция по установке

1. Установку толкателя производить изнутри теплицы.

2. Толкатель крепится на установленную в теплице форточку (**рис1**).



3. Закрепить толкатель в кронштейне К1, установленном на теплице, закрутив без усилия два винта в регулировочную гайку толкателя (см. рис.2).

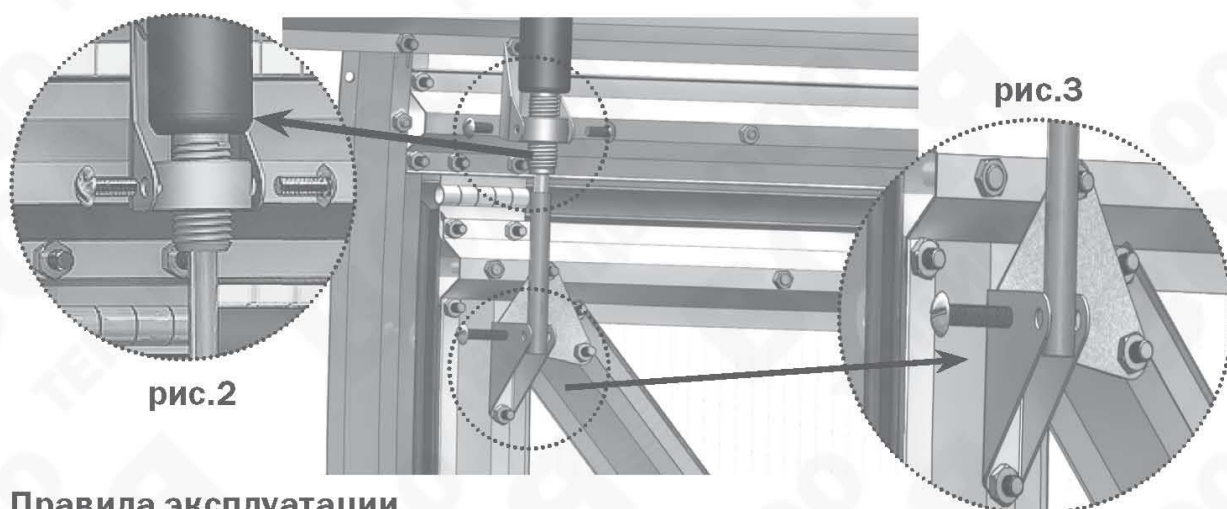
При регулировке температуры начала открывания форточки следует иметь в виду:

а) **минимальное открывание форточки** — положение когда гайка вывернута заподлицо с корпусом,

б) **максимальное открывание форточки** — положение когда гайка полностью ввернута,

в) **начальное положение** — корпус толкателя ввернут в гайку на половину резьбы корпуса и регулировку начала открывания форточки необходимо осуществлять из этого положения. Длина резьбовой части корпуса толкателя регулировать начало открывания форточки в диапазоне температур от 15°C до 25°C. При нагреве до 15°C штوك выходит за край грандбукса 64+/-3мм, при нагреве до 25°C шток выходит за край грандбукса 90+/-3мм, при нагреве до 35°C шток выходит за край грандбукса 107+/-3мм.

4. Зафиксировать конец трубки штока в кронштейне К2, установленном на форточке, с помощью винта и гайки. Кронштейн гайкой не стягивать, законтрить ее другой гайкой, для предотвращения самопроизвольного свинчивания.



### Правила эксплуатации

1. Не выдвигать с усилием шток из корпуса.

2. При ввинчивании толкателя по резьбе регулировочной гайки теплица будет проветриваться при меньшей температуре, а при вывинчивании - при большей.

3. На форточке обязательно должна быть закреплена цепочка-ограничитель, ограничивающая открывание форточки при порывах ветра.

4. Периодически в период эксплуатации проверять наличие смазки на штоке.

При необходимости нанести любую консистентную смазку (литол, солидол).

**ВНИМАНИЕ! Толкатель по окончании летнего периода обязательно демонтируется.**

**Хранить при комнатной температуре.**

### Гарантийные обязательства

1. Предприятие-изготовитель несет ответственность за безотказную работу толкателя в течение одного года со дня продажи, при условии выполнения правил эксплуатации и хранения.

2. Предприятие-изготовитель несет ответственность за качество продукции в соответствии с ГК РФ.

Предприятие оставляет за собой право на внесение изменений в конструкцию толкателя.

Дата изготовления:



Предприятие-изготовитель: ООО «Воля», г. Дубна Московской области.

тел/факс: (495) 598-5-999

www.perchina.ru e-mail: info@domflora.ru